

ZAVORRE

Sistemi di ancoraggio per strutture che necessitano di essere fissate a terra in modo non permanente. Modelli facilmente trasportabili e anche impilabili tra loro per aumentarne il peso e di conseguenza la stabilità della struttura.



ZAV01

435 kg - 58 x 40 cm - H 77 cm
Blocco in calcestruzzo



ZAV02

86 kg (riempito di acqua) - Ø 48 cm - H 60 cm
Panettone in plastica con aggancio basculante



Verniciatura optional a richiesta

ZAV03 - da 225 a 1165 kg

Zavorre in calcestruzzo prive di spigoli
B) con feritoie per la movimentazione con transpallet o carrello elevatore

		kg	Ø	H
A	ZAV03.235	225	51 cm	53 cm
B	ZAV03.430	430	65 cm	75 cm
C	ZAV03.484	484	65 cm	75 cm
B	ZAV03.665	665	80 cm	78 cm
C	ZAV03.782	782	80 cm	78 cm
B	ZAV03.950	950	95 cm	82 cm
C	ZAV03.1165	1165	95 cm	82 cm



ZAV04 - 35 kg - Ø 49 cm - H 9 cm
ZAV05 - 68 kg - Ø 65 cm - H 9 cm
Ciambella in calcestruzzo vibrato con impugnatura antinfortunistica

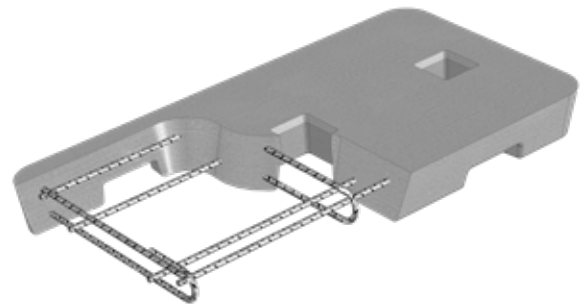


ZAV06 per 1 ciambella - 1,6 kg
ZAV08 per 6 ciambelle - 3,3 kg



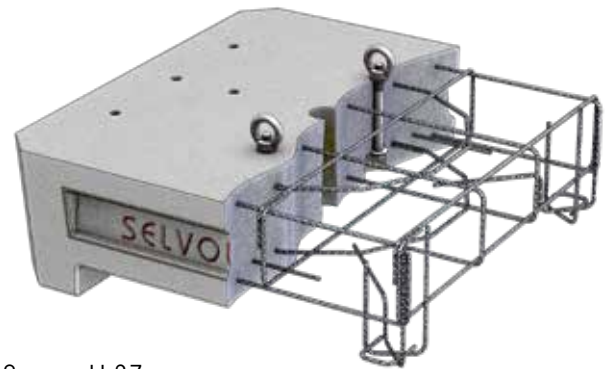
ZAV07 per 3 ciambelle - 2,4 kg
ZAV09 per 9 ciambelle - 5 kg

Colonna per impilare le ciambelle



ZAV16 - 48 kg - 78 x 39 cm - H 8 cm

Zavorre in calcestruzzo con armatura in acciaio con impugnatura antinfortunistica



ZAV17 - 930 kg - 118 x 118 cm - H 37 cm

Zavorre in calcestruzzo con armatura in acciaio con feritoia per la movimentazione.

SOLLEVATORE CRICCHETTO



Sollevatore con argano manuale da 1.200 kg per brevi spostamenti di zavorre in calcestruzzo, fioriere, chiusini, ecc.

Elementi di fissaggio e ancoraggio al suolo per strutture

Puntazza tonda grezza:

- Ø 2 cm - H 40 cm - 1 kg (cod. ZAV10)
- Ø 2 cm - H 70 cm - 1,5 kg (cod. ZAV11)
- Ø 2 cm - H 80 cm - 1,7 kg (cod. ZAV12)
- Ø 2,5 cm - H 105 cm - 4 kg (cod. ZAV13)

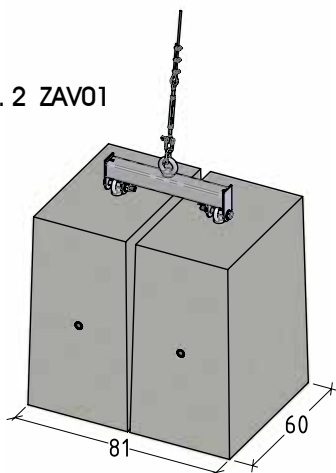
Puntazza a "T" grezza:

- 5 x 7 cm - H 120 cm - 6,5 kg (cod. ZAV14)
- 5 x 7 cm - H 150 cm - 8 kg (cod. ZAV15)

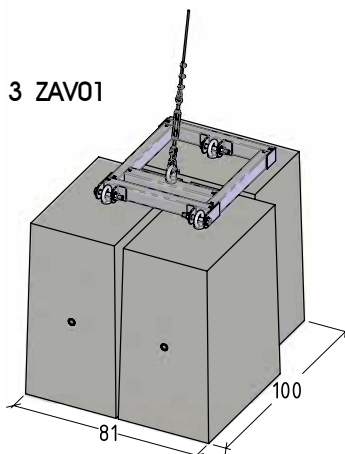
Fascia in nylon da 8 m completa di cricca

Bilancino in acciaio per unione zavorre ZAV01

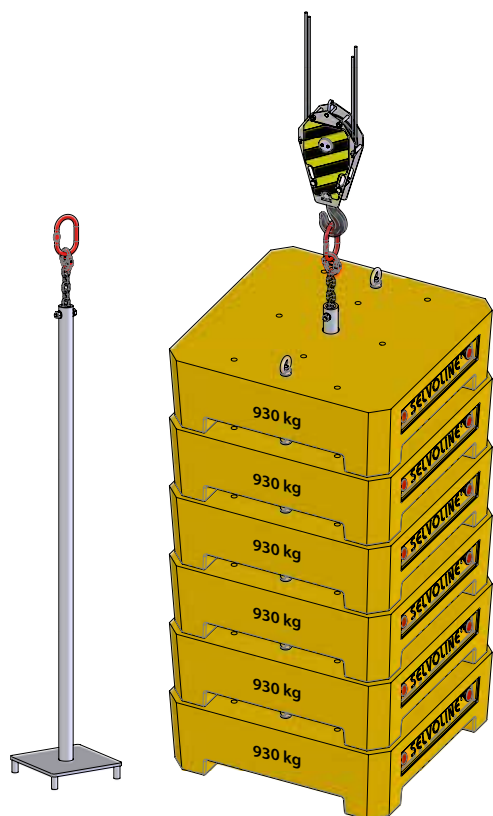
N. 2 ZAV01



N. 3 ZAV01



Colonna per impilare le zavorre ZAV17



Dissuasore stradale con zavorra ZAV03

Esempi applicativi con cartellonistica marcata CE (cartello STOP Ø 60 cm, tutti gli altri Ø 40 cm)



Sistema di collaudo con zavorre ZAV03.782

Il collaudo delle travi del tetto è stato eseguito presso il "Palazzetto dello Sport", utilizzando zavorre ZAV03.782 per simulare il carico previsto.

L'operazione si è svolta con particolare attenzione al pavimento delicato, su cui le zavorre sono state movimentate con facilità grazie all'utilizzo del sollevatore manuale Cricchetto, che ha garantito precisione e sicurezza durante l'intero processo.



BARRIERA STRADALE ANTITERRORISMO STREET-LOCK

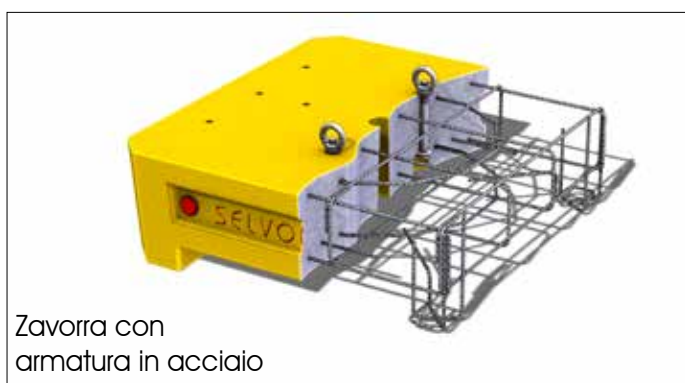
La barriera Street-Lock è progettata per impedire l'accesso ai veicoli in zone pedonali a veicoli di qualsiasi dimensione.

La zavorra è in calcestruzzo armato, fornita standard di colore giallo ad alta visibilità (ma verniciabile a piacere su richiesta). La transenna antisfondamento è in acciaio alta qualità zincato, fissata saldamente alla zavorra tramite viti.

È dotata di un sostegno per il montaggio di cartelli stradali sulla barra, all'interno della barriera e all'esterno.

La Street-Lock può essere movimentata manualmente con un transpallet durante gli eventi.

Inoltre, viene fornita con una relazione tecnica illustrativa che include dettagli sui materiali impiegati, un piano di manutenzione e un libretto d'uso e manutenzione.



Zavorra con
armatura in acciaio



970 kg



DEPLIANT DISPONIBILE SU WWW.SELVOLINE.COM