

▶ TAVOLI E PANCHE



Progettati per ogni tipo di evento, i tavoli e le panche offrono una struttura solida e facilmente trasportabile, risultando ideali per installazioni temporanee o permanenti. Garantiscono comfort e resistenza nel tempo, con un design versatile che si adatta perfettamente a contesti interni ed esterni, rendendoli la scelta ideale per ogni occasione.



PANCA VALERIA

- Materiale: acciaio zincato e verniciato
- Dimensioni: 150 cm e 200 cm
- Per uso interno ed esterno
- Assenza di manutenzione



TAVOLO FESTIVAL

- Materiale: telaio in acciaio e ripiano in legno
- Dimensioni: 110 x 76 cm e 220 x 76 cm
- Per uso interno
- Sistema ad incastro per un facile montaggio



TAVOLO PUPO

- Materiale: telaio in acciaio e ripiano in alluminio
- Dimensioni: 150 x 80 cm e 200 x 80 cm
- Per uso interno ed esterno
- Duraturo e resistente

SELVO LINE®

PANCA VALERIA

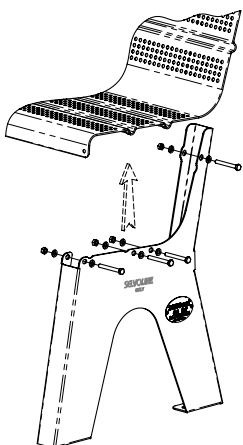
La panca Valeria è la soluzione ideale per ambienti esterni come parchi e giardini, ma si adatta perfettamente anche a interni, come sale d'attesa, corridoi e porticati. Progettata per garantire sicurezza e durata, è realizzata interamente in acciaio con un profilo ribordato e angoli arrotondati, conformandosi alle normative antinfortunistiche. La finitura in zincatura a caldo e verniciatura in poliestere ne assicura una lunga vita senza manutenzione.

CAPITOLATO

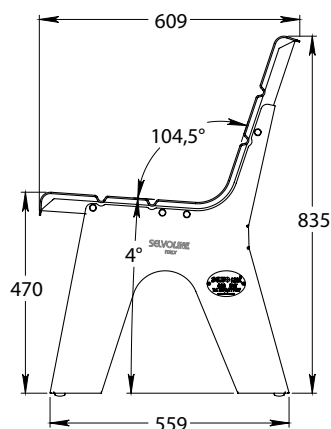
- **Telaio:** in acciaio zincato a caldo con verniciatura in poliestere colore micaceo nero.
- **Dimensioni e peso:**
 - 150 cm, 34,4 kg
 - 200 cm, 42,2 kg
- **Sicurezza:** profilo ribordato e angoli arrotondati per prevenire infortuni.
- **Facilità di trasporto:** gambe smontabili per uno stoccaggio semplice e ottimale.
- **Assenza di manutenzione:** la protezione anticorrosione garantisce una lunga durata senza necessità di interventi periodici.
- **Estetica:** design semplice e sobrio, con schienale per maggiore comfort.
- **Garanzia:** 15 anni per uso esterno, con una durabilità stimata di 50 anni.
- **Fissaggio al suolo:** predisposta per essere fissata al suolo.
- **Opzioni colore:** disponibile su richiesta in verde scuro RAL 6005 o in qualsiasi colore RAL per ordini di almeno 10 pezzi.



Particolare della ribordatura antinfortunistica



misure espresse in mm



Trasporto e stoccaggio panche



Realizzazioni



TAVOLO FESTIVAL

Il tavolo Festival è la scelta ideale per ambienti che richiedono versatilità e praticità. Con il suo design funzionale, è perfetto per ristoranti, birrerie, bar, catering e feste.

Il sistema ad incastro brevettato permette un facile montaggio e smontaggio, ottimizzando lo spazio e consentendo la creazione di configurazioni scenografiche. Inoltre, la struttura facilita l'accatastamento, rendendolo una soluzione pratica ed elegante per ogni tipo di evento.

CAPITOLATO

- **Telaio:** in acciaio con trattamento di cataforesi, colore nero.
- **Ripiano:** in legno multistrato liscio, spessore 9 mm.
- **Dimensioni e peso:**
 - 110 x 76 cm, peso 17,5 kg
 - 220 x 76 cm, peso 28,5 kg
- **Sostegno:** predisposto per l'inserimento di 4 gambe.
- **Sistema di montaggio:** dotato di un sistema ad incastro brevettato che permette ai tavoli successivi di essere montati utilizzando solo due gambe.



Gamba in tubo di acciaio rastremata e tornita, dotata di molla ferma tubi e tappi in plastica.



Vista dal basso: gamba inserita nella sede del tavolo.



Il primo tavolo viene montato con quattro gambe, mentre i successivi possono essere assemblati utilizzando solo due gambe, grazie al sistema ad incastro brevettato.



Sistema ad incastro



Sistema di accatastamento e trasporto: le gambe sono alloggiare direttamente all'interno del telaio.



Realizzazioni



Grazie ai giunti d'angolo, i tavoli Festival possono essere utilizzati anche per formare figure geometriche scenografiche



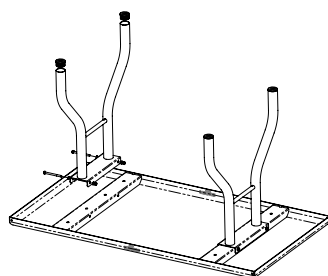
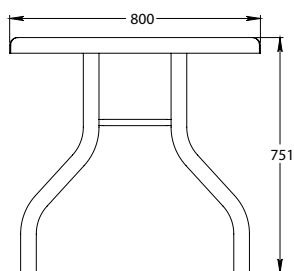
Evento realizzato su prato sconnesso ed in pendenza. I tavoli sono predisposti per l'inserimento di quattro gambe ed il sistema ad incastro brevettato permette ai tavoli a seguire di essere montati con due sole gambe. Risultato finale: i tavoli seguono la pendenza del terreno ma tra di loro non formano gradini o intoppi fastidiosi evitando di rovesciare i bicchieri che comprometterebbe il servizio.

TAVOLO PUPO

Il tavolo Pupo è la scelta ideale per chi cerca un arredo resistente e di facile manutenzione, adatto sia per ambienti interni che esterni. Grazie alla combinazione di materiali di alta qualità e finiture durevoli, questo tavolo garantisce longevità e un design funzionale. È perfetto per contesti pubblici e privati, come giardini, terrazze, bar e aree comuni.

CAPITOLATO

- **Struttura:** in acciaio zincato a caldo con verniciatura protettiva.
- **Ripiano:** in alluminio verniciato per resistenza e leggerezza.
- **Dimensioni e peso:**
 - 150 x 80 cm, peso 24,5 kg
 - 200 x 80 cm, peso 28 kg



misure espresse in mm