

IBIS profondità 5 m

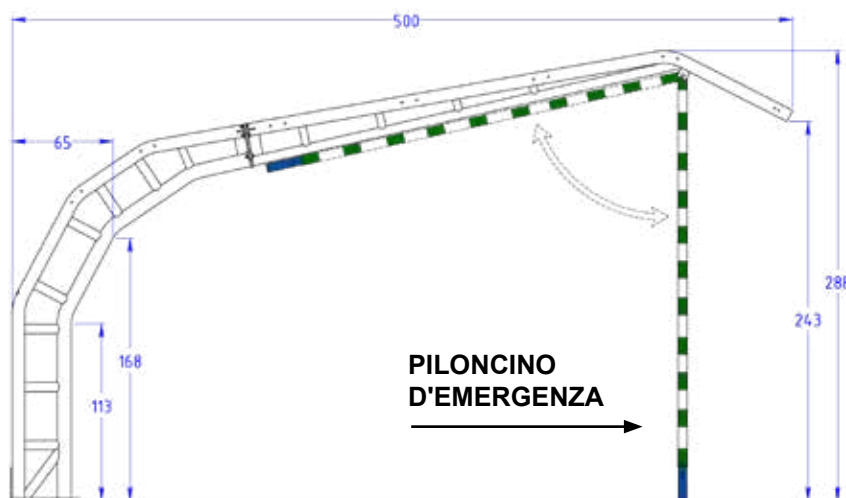
passo
5 m

Struttura in acciaio alta qualità zincato a caldo, modulare, **profondità 5 m**, completa di piastre di base e piloncino d'emergenza per ogni telaio portante. La pensilina può essere formata da uno o più moduli. Struttura progettata in base alla normativa EN 13782.

Coperture disponibili:

- **rete ombreggiante** 94% alta tenacità, stabilizzata ai raggi UV, antigrandine;
- **telo in PVC** ignifugo classe 2.

Optional: verniciatura in poliesteri in aggiunta alla zincatura a caldo.



PERGOLATO IBIS con copertura in rete ombreggiante 94%



Due moduli lunghezza totale 10 m

PERGOLATO IBIS IN SEMPLICE APPOGGIO su piastroni in acciaio con copertura in rete ombreggiante 94%



Due moduli lunghezza totale 10 m

Dettagli tecnici, esempi per il fissaggio e zavorramento al suolo sono riportati nelle pagine seguenti. Per permessi, licenze o comunicazioni relativi all'installazione, rivolgersi ad un tecnico locale (maggiori informazioni pag. 16).

PENSILINA IBIS con copertura in telo PVC



Due moduli lunghezza totale 10 m

PENSILINA IBIS IN SEMPLICE APPOGGIO su piastroni in acciaio con copertura in telo PVC



Due moduli lunghezza totale 10 m

Dettagli tecnici, esempi per il fissaggio e zavorramento al suolo sono riportati nelle pagine seguenti.
 Per permessi, licenze o comunicazioni relativi all'installazione, rivolgersi ad un tecnico locale (maggiori informazioni pag. 16).

IBIS Profondità 5 m

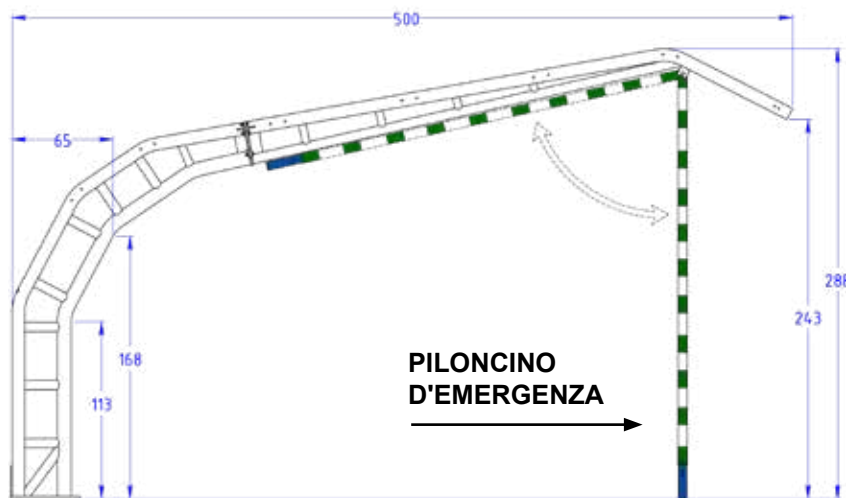
**passo
2,5 m**

Struttura in acciaio alta qualità zincato a caldo, modulare, **profondità 5 m**, completa di piastre di base e piloncino d'emergenza per ogni telaio portante. La pensilina può essere formata da uno o più moduli. Struttura progettata in base alla normativa EN 13782.

Coperture disponibili:

- **rete ombreggiante** 94% alta tenacità, stabilizzata ai raggi UV, antigrandine;
- **telo in PVC** ignifugo classe 2.

Optional: verniciatura in poliesteri in aggiunta alla zincatura a caldo.



PERGOLATO IBIS con copertura in rete ombreggiante 94%



Quattro moduli lunghezza totale 10 m

PERGOLATO IBIS IN SEMPLICE APPOGGIO su piastroni in acciaio con copertura in rete ombreggiante 94%



Quattro moduli lunghezza totale 10 m

Dettagli tecnici, esempi per il fissaggio e zavorramento al suolo sono riportati nelle pagine seguenti. Per permessi, licenze o comunicazioni relativi all'installazione, rivolgersi ad un tecnico locale (maggiori informazioni pag. 16).

PENSILINA IBIS con copertura in telo PVC



Quattro moduli lunghezza totale 10 m

PENSILINA IBIS IN SEMPLICE APPOGGIO su piastroni in acciaio con copertura in telo PVC



Quattro moduli lunghezza totale 10 m

Dettagli tecnici, esempi per il fissaggio e zavorramento al suolo sono riportati nelle pagine seguenti.
Per permessi, licenze o comunicazioni relativi all'installazione, rivolgersi ad un tecnico locale (maggiori informazioni pag. 16).

IBIS profondità 3,8 m

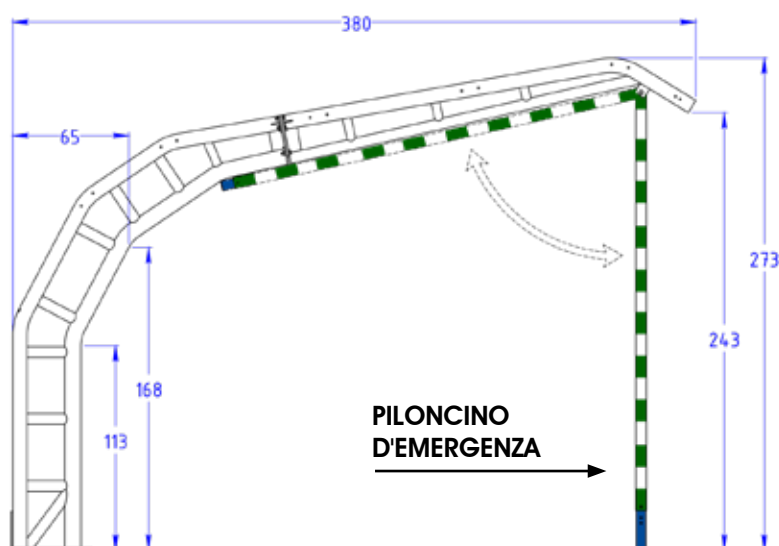
Struttura in acciaio alta qualità zincato a caldo, modulare, **profondità 3,8 m**, completa di piastre di base e piloncino d'emergenza per ogni telaio portante. La pensilina può essere formata da uno o più moduli.

Struttura progettata in base alla normativa EN 13782.

Coperture disponibili:

- **rete ombreggiante** 94% alta tenacità, stabilizzata ai raggi UV, antigrandine;
- **telo in PVC** ignifugo classe 2.

Optional: verniciatura in poliesteri in aggiunta alla zincatura a caldo.



PERGOLATO IBIS con copertura in rete ombreggiante 94%

passo
5 m



Due moduli lunghezza totale 10 m

PENSILINA IBIS con copertura in telo PVC

passo
2,5 m



Quattro moduli lunghezza totale 10 m

Dettagli tecnici, esempi per il fissaggio e zavorramento al suolo sono riportati nelle pagine seguenti.

Per permessi, licenze o comunicazioni relativi all'installazione, rivolgersi ad un tecnico locale (maggiori informazioni pag. 16).

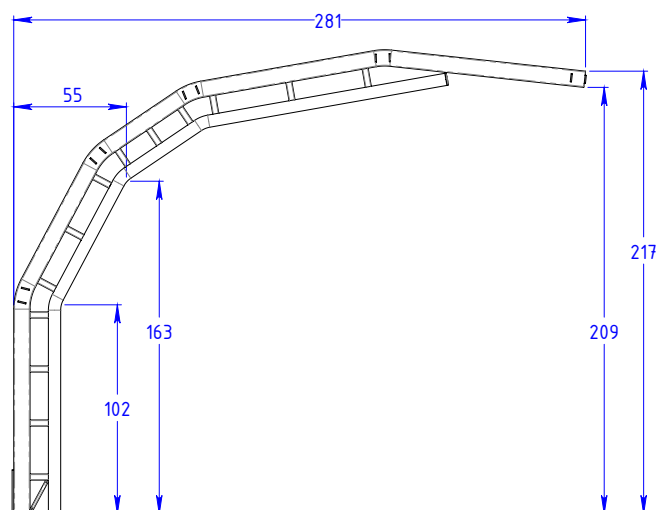
IBIS profondità 2,8 m

Struttura in acciaio alta qualità zincato a caldo, modulare, **profondità 2,8 m**, completa di piastre di base e piloncino d'emergenza per ogni telaio portante. La pensilina può essere formata da uno o più moduli. Struttura progettata in base alla normativa EN 13782.

Coperture disponibili:

- **rete ombreggiante** 94% alta tenacità, stabilizzata ai raggi UV, antigrandine;
- **telo in PVC** ignifugo classe 2.

Optional: verniciatura in poliesteri in aggiunta alla zincatura a caldo.



PERGOLATO IBIS con copertura in rete ombreggiante 94%

**passo
5 m**



Due moduli lunghezza totale 10 m

PENSILINA IBIS con copertura in telo PVC

**passo
2,5 m**



Quattro moduli lunghezza totale 10 m

Dettagli tecnici, esempi per il fissaggio e zavorramento al suolo sono riportati nelle pagine seguenti. Per permessi, licenze o comunicazioni relativi all'installazione, rivolgersi ad un tecnico locale (maggiori informazioni pag. 16).



PERGOLATO

Pergolato profondità 5 m e lunghezza 13 m composto da: n. 2 moduli lunghezza 5 m e n. 1 modulo 3 m. Copertura rete ombreggiante alta tenacità colore verde.



Pergolato Ibis, profondità 5m, lunghezza 14,54m, composto da 2 moduli, con copertura rete ombreggiante. La struttura è stata fissata a terra su plinti ridotti e vincolata al muretto in cemento armato tramite staffe ad omega.



Pensilina Ibis, profondità 5m, composta da 1 modulo passo 5m + 1 modulo passo 6m, con copertura in telo pvc e laterale in rete ombreggiante.



Pergolato Ibis, profondità 5 m, passo 5m, composto da 1 modulo con copertura e laterali in rete ombreggiante.



Pergolato Ibis, profondità 5 m, passo 7,5m, composto da 1 modulo con copertura in rete ombreggiante. Fissaggio su piastroni da ~ 1.100 kg cad.



Pergolato Ibis, profondità 5m, passo 4m, composto da 1 modulo, con copertura telo in pvc. Trattamento superficiale di zincatura a caldo e verniciatura colore antracite. Fissaggio su piastroni da ~ 900 kg cad.



Pensilina Ibis, profondità 3,8m, passo 5m, composta da 2 moduli, con piloncino di emergenza abbassato. Trattamento superficiale di zincatura a caldo e verniciatura colore rosso.



Pergolato Ibis, profondità 3,8m, passo 5m, composto da 2 moduli con copertura in rete ombreggiante. Fissaggio su plinti.



NOTA INFORMATIVA

Per le pensiline con profondità 3,8 m e 2,6 m sono disponibili le stesse configurazioni della pensilina con profondità 5 m.

Le pensiline con passo 2,5 m sono progettate per poter rispondere a carichi particolarmente gravosi (vento, neve e sisma in base a NTC 2018 o altre normative di settore).

Per valutare l'idoneità è necessario indicare la località di installazione e la tipologia di sottofondo (fondazioni, piazzale asfaltato o altro).

Selvolina mette a disposizione esempi di installazione e fissaggio al suolo puramente indicativi.

La scelta e la validazione degli stessi varia in base al sito di installazione ed ai carichi agenti e dovrà essere effettuata a cura di un tecnico incaricato.

I permessi variano in funzione della tipologia di struttura, della regione e del comune di installazione.

Pergolato: struttura con copertura in rete ombreggio.

Pensilina: struttura con copertura in telo o rigida.

Il pergolato solitamente non necessita di pratica edilizia, salvo prescrizioni degli enti preposti.

Dettagli tecnici, esempi per il fissaggio e zavorramento al suolo sono riportati nelle pagine seguenti.

Per permessi, licenze o comunicazioni relativi all'installazione, rivolgersi ad un tecnico locale.



INDICAZIONI ED ESEMPI PER IL FISSAGGIO AL SUOLO

I fissaggi al suolo per le pensiline “Ibis” e “Primavera” sono equivalenti poiché presentano uno sbalzo e un ingombro alla base simili, e di conseguenza anche i carichi al piede sono simili.

FISSAGGIO SU PIASTRONI DI ZAVORRAMENTO IN ACCIAIO

Questo sistema di fissaggio si contraddistingue per la sua:

Versatilità: È la soluzione ideale quando non è possibile effettuare scavi o realizzare plinti per motivi tecnici o funzionali, come la presenza di sottoservizi o pozzetti.

Comodità: La facilità di installazione porta a una significativa riduzione della manodopera edile, poiché richiede solo un semplice posizionamento sul terreno, senza la necessità di lavorazioni specializzate che aumenterebbero i costi.

Praticità: Nel caso di necessità di spostamento delle pensiline per motivi imprevisti o personali, il sistema con zavorre in acciaio consente uno spostamento immediato mediante l'utilizzo di un semplice braccio meccanico, lasciando l'area libera da fondazioni e ferri d'armatura da smaltire in discarica autorizzata.

Snellezza burocratica: I pergolati con copertura in rete ombreggio fissati su zavorre in acciaio in semplice appoggio sono generalmente considerati strutture mobili, semplificando le procedure burocratiche.



Pergolato Ibis con copertura in rete ombreggiante e zavorramento con piastroni in acciaio.



Pensilina Ibis con piastrone ridotto su pavimento in calcestruzzo armato di basso spessore.

FISSAGGIO SU FONDAZIONI IN CALCESTRUZZO (PLINTI, PLATEE)

DI NUOVA REALIZZAZIONE

La piastra di base del telaio portante delle pensiline è predisposta con forature per il fissaggio tramite tasselli (ad espansione meccanica o chimica) o tirafondi, su plinti o platee esistenti in calcestruzzo armato.

Nel caso di un nuovo plinto o platea, è fondamentale annegare i tirafondi durante la sua realizzazione. Per evitare errori di posizionamento, i tirafondi saranno accompagnati da un'apposita **piastra distanziale** che ne assicura la corretta disposizione.

In aggiunta, per la realizzazione della platea o dei plinti destinati ai successivi telai portanti della pensilina, sarà fornita in prestito una **dima distanziale** da imbullonare ai tirafondi della piastra già installata. La lunghezza della dima verrà fornita in base al passo della pensilina.

Il tempo di normale maturazione del calcestruzzo è di 28 giorni.

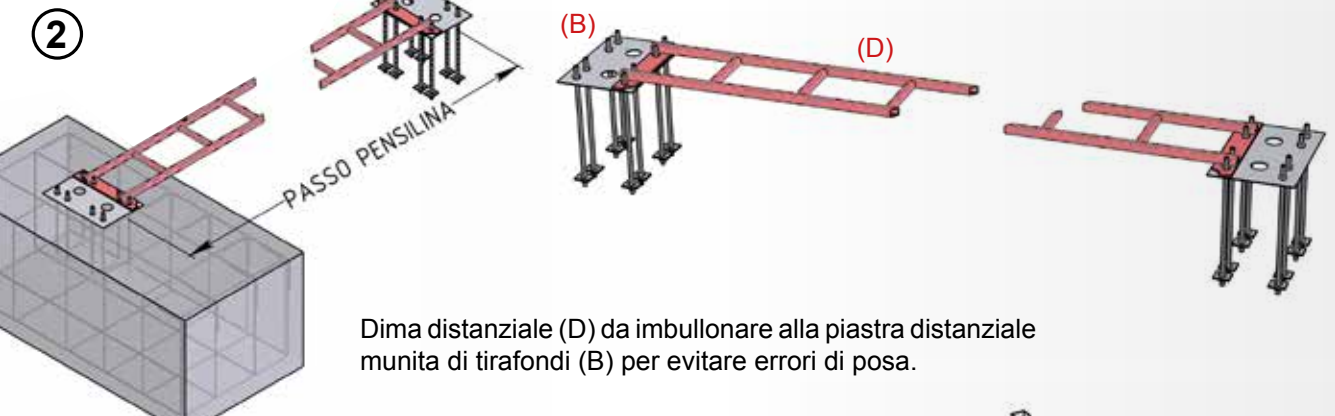
①



(A) Telaio portante
(B) Piastra distanziale con tirafondi da annegare nei plinti
(C) Plinto
(D) Dima distanziale

La piastra distanziale (B) non richiede l'annegamento, ma funge unicamente da supporto per garantire un corretto posizionamento dei tirafondi. Si consiglia di rimuoverla all'installazione della pensilina.

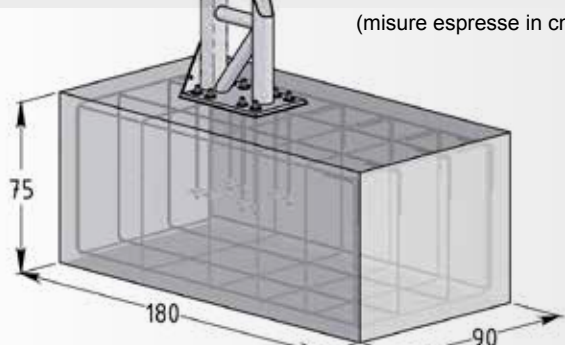
②



Dima distanziale (D) da imbullonare alla piastra distanziale munita di tirafondi (B) per evitare errori di posa.

③

Esempio di dimensionamento di un plinto (da valutare in base alla tipologia del terreno e ai carichi di progetto)



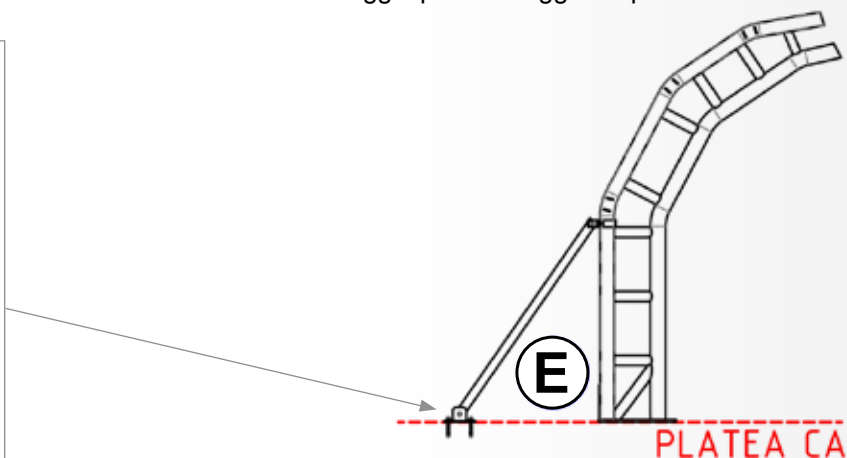
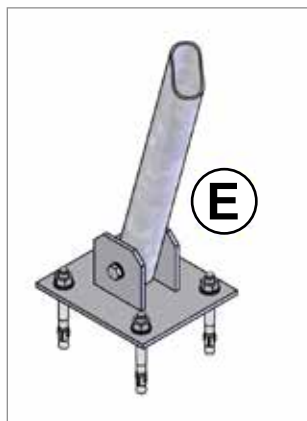
(misure espresse in cm)

FISSAGGIO SU FONDAZIONI IN CALCESTRUZZO ESISTENTI CON TIRANTI / PUNTONI STABILIZZATORI

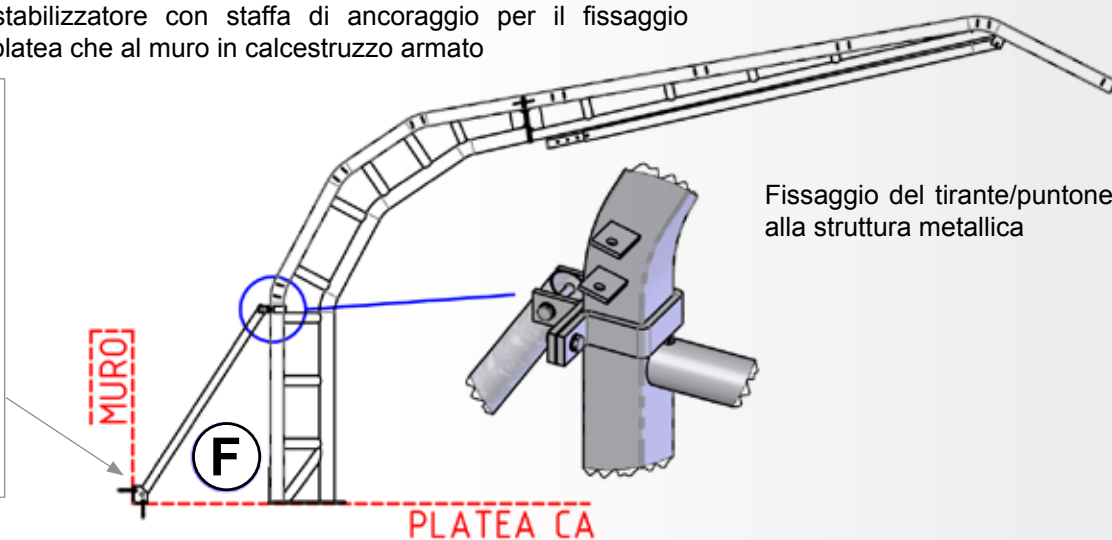
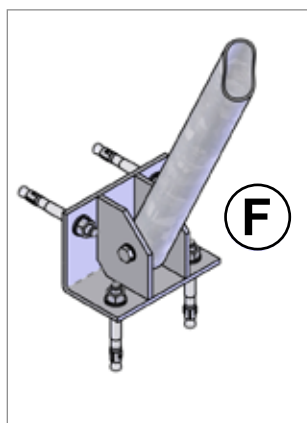
Il tirante riveste un ruolo fondamentale nel miglioramento della stabilità delle strutture.

La sua importanza si evidenzia quando la platea in calcestruzzo presenta dubbi sulla sua consistenza, durante la realizzazione di pensiline con altezze maggiorate, per aumentare la capacità di carico e quando è necessario ridurre l'uso di plinti, piastre in acciaio o basamenti smontabili.

- ④ Tirante/puntone stabilizzatore con staffa di ancoraggio per il fissaggio su platea



- ⑤ Tirante/puntone stabilizzatore con staffa di ancoraggio per il fissaggio angolare sia alla platea che al muro in calcestruzzo armato



- ⑥ Tirante/puntone stabilizzatore per il fissaggio al muro in calcestruzzo armato

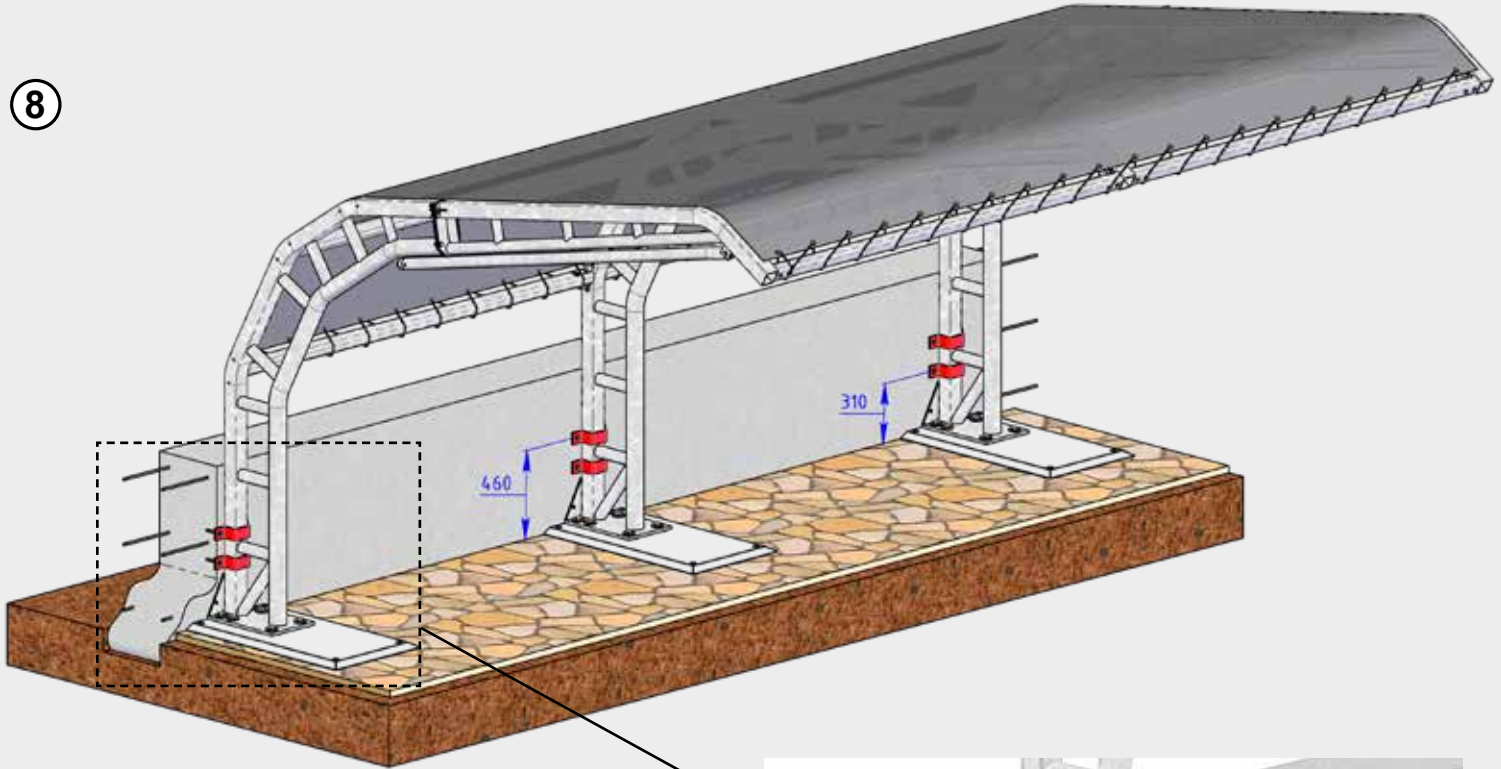


- ⑦ Tirante/puntone stabilizzatore per il fissaggio al terreno tramite puntazza



FISSAGGIO PROMISQUO CON PIASTRONI RIDOTTI

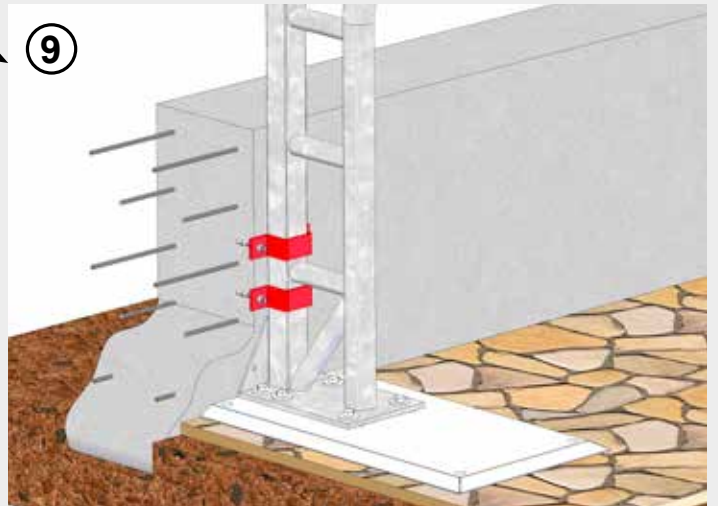
8



Laddove le pensilina/ pergolato venga installata adiacente ad un muro idoneo in cemento armato (verificato) è possibile ridurre le dimensioni dei sistemi di fissaggio a terra vincolando la struttura al muro stesso, tramite staffe ad omega ad alto spessore.



9



FISSAGGIO SU PLATEA RIDOTTA DI NUOVA REALIZZAZIONE CON TASSELLI O TIRAFONDI



Platea con dentello doppiamente armato in prossimità della piastra di base, per garantire un corretto vincolo degli ancoraggi e eliminare la necessità di realizzare plinti.

10

