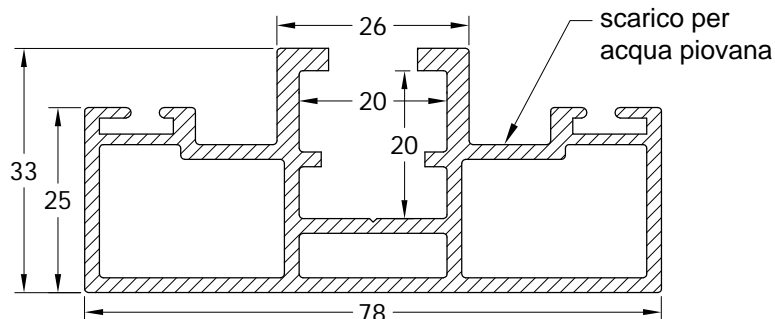


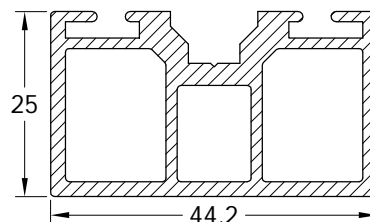
Istruzioni di montaggio Pannelli Fotovoltaici su pensilina con profili Selvoline®

fase 1: inserire le guarnizioni per appoggio pannelli nelle apposite sedi dei profili

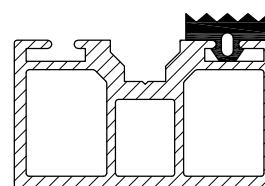
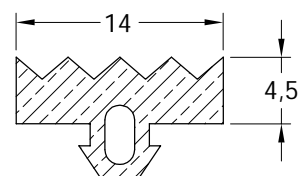
profilo principale di sostegno



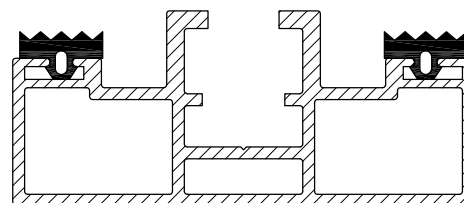
profilo rompitratta



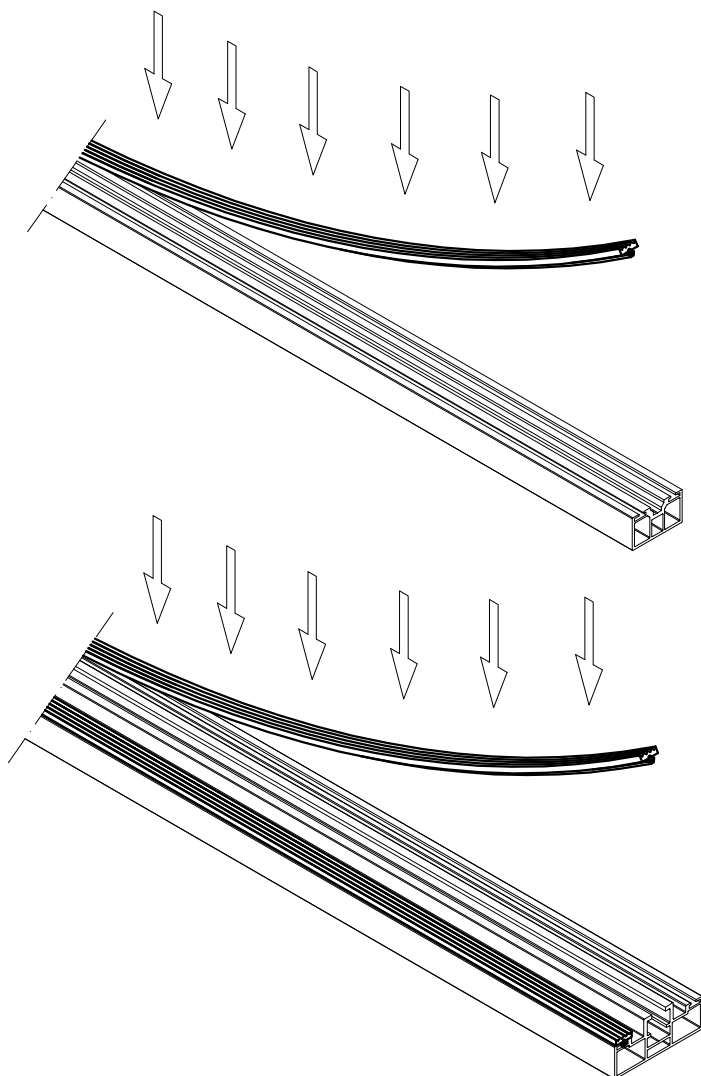
guarnizione per appoggio pannelli



profilo rompitratta con guarnizione correttamente inserita



profilo principale di sostegno con guarnizioni correttamente inserite



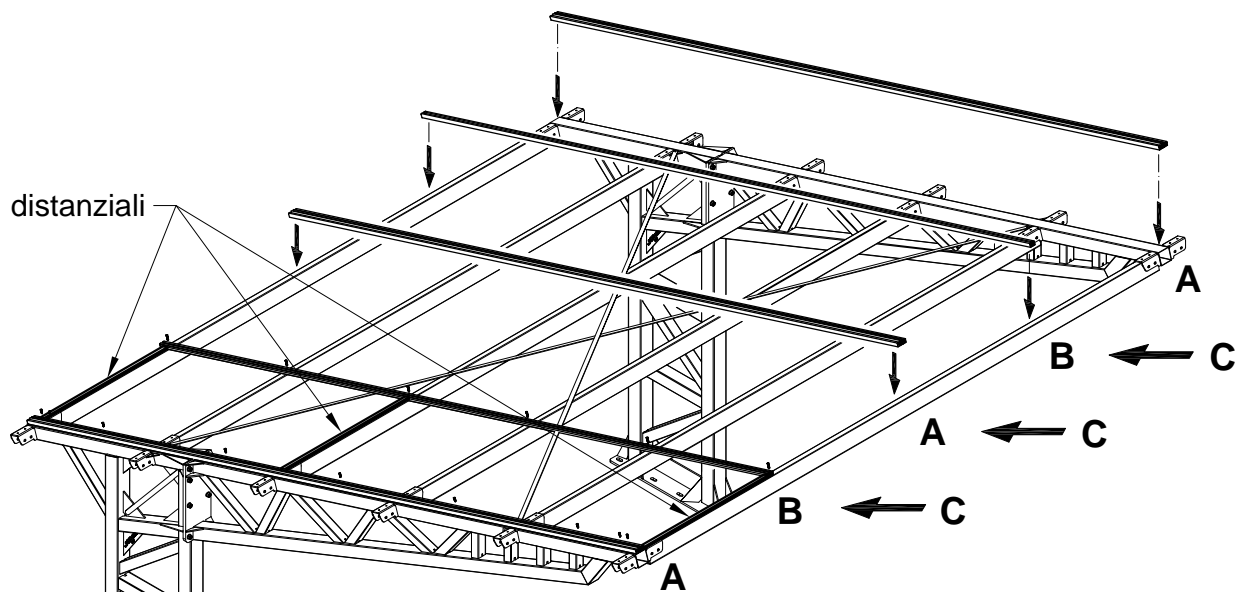
SELVOLINA

contrada Selvole, 29 - 46042 Castel Goffredo (MN) Italy
Tel. +39 0376 779307 - Fax + 39 0376 779299
www.selvolina.com - selvoline@selvoline.com



Istruzioni di montaggio Pannelli Fotovoltaici su pensilina con profili Selvoline®

fase 2: fissare i profili in alluminio alla struttura tramite viti autofilettanti

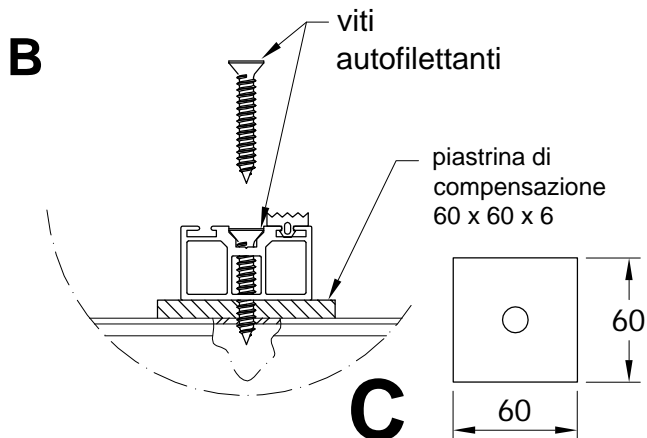
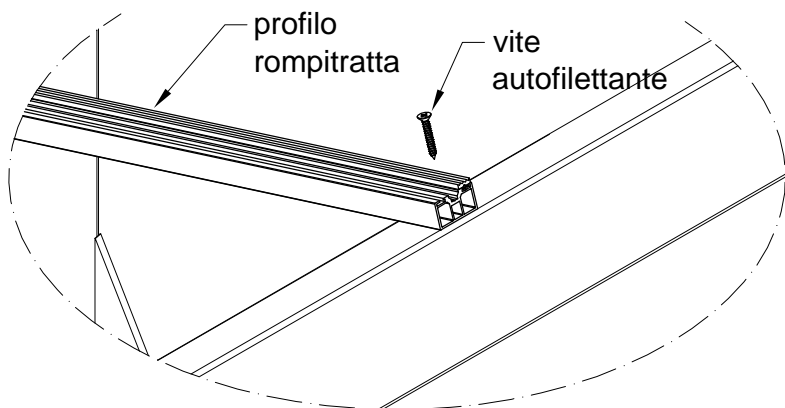
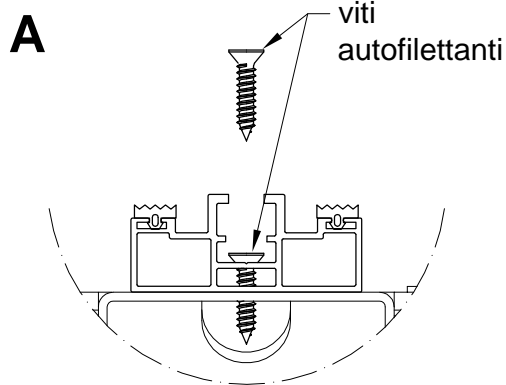
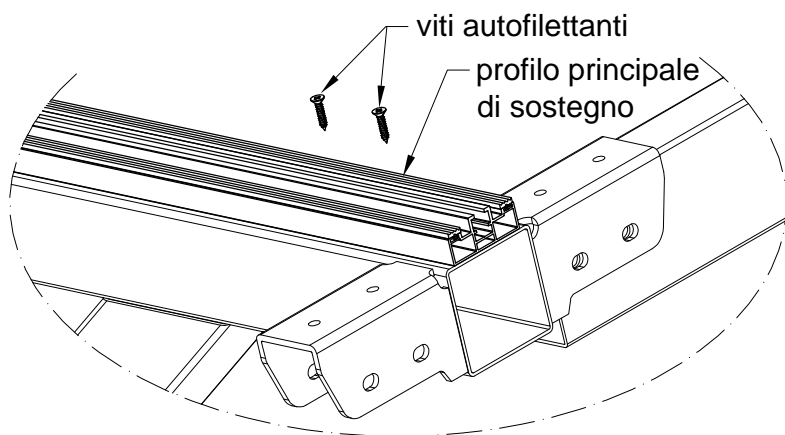


Posizionare e fissare tutti i profili principali di sostegno (A) tramite viti autofilettanti in base alle dimensioni del pannello.

Posizionare e fissare tutti i profili rompitratta (B) tramite viti autofilettanti in base alla portata del pannello. Minore la portata, maggiore sarà il numero di profili rompitratta necessari.

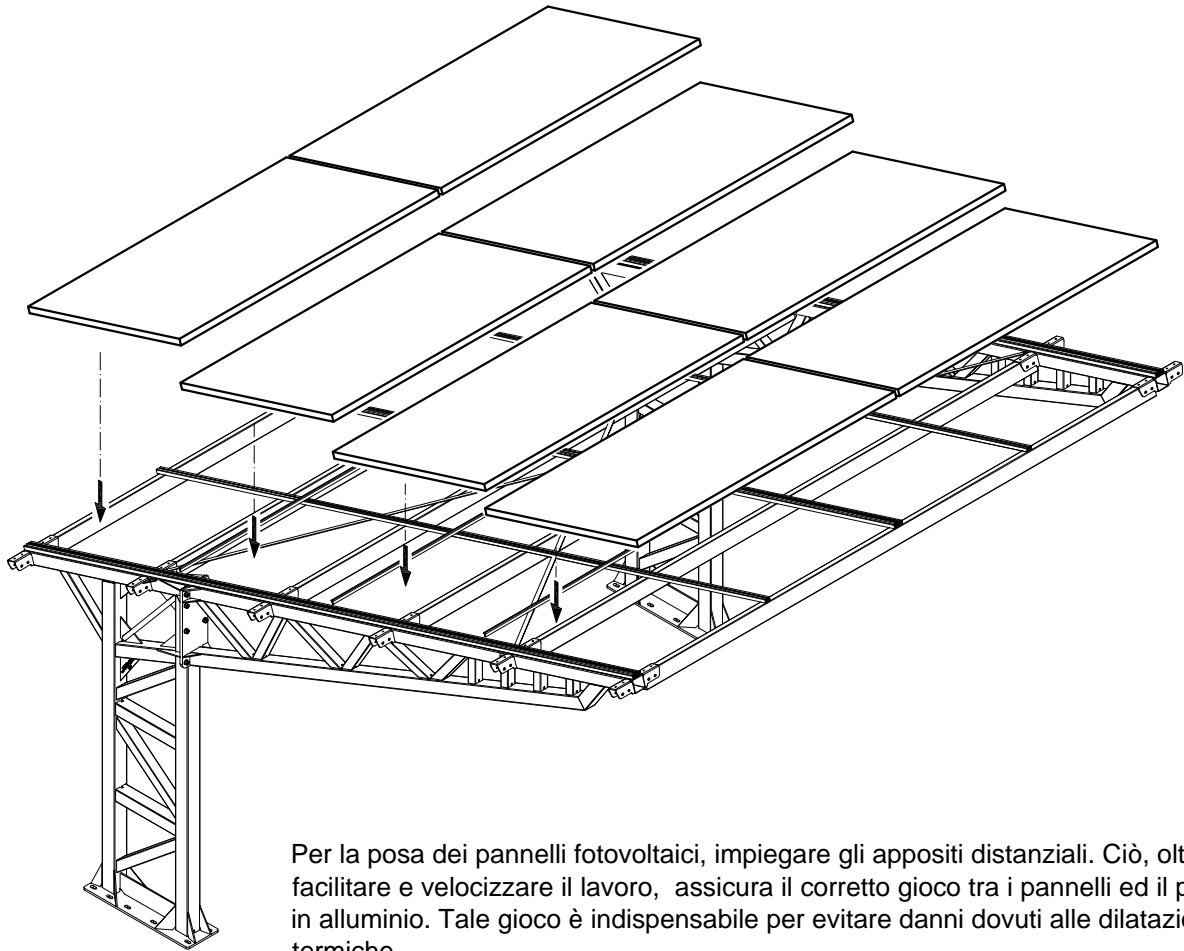
Su ogni appoggio dei profili indicati dalle frecce C, impiegare piastrine di compensazione 60x60x6 come indicato nella figura qui sotto.

IMPORTANTE: per agevolare e velocizzare la corretta posa dei profili, è utile impiegare appositi distanziali calibrati in base alle dimensioni dei pannelli.



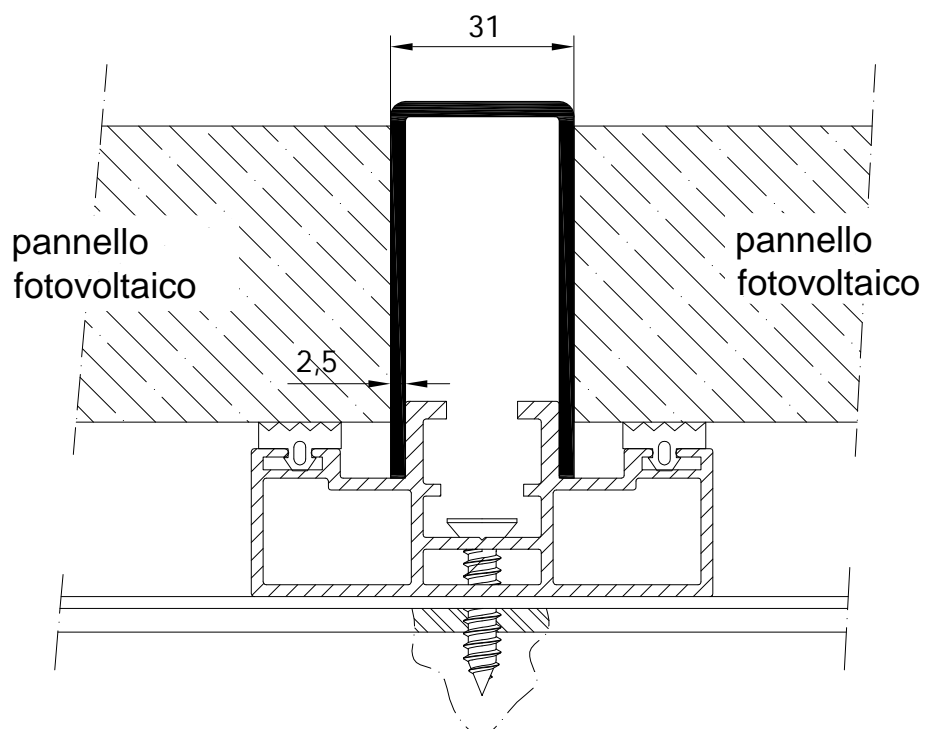
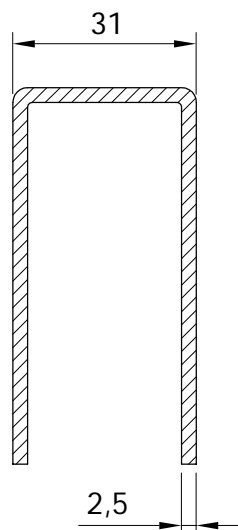
Istruzioni di montaggio Pannelli Fotovoltaici su pensilina con profili Selvoline®

fase 3: posizionare i pannelli fotovoltaici utilizzando gli appositi distanziali



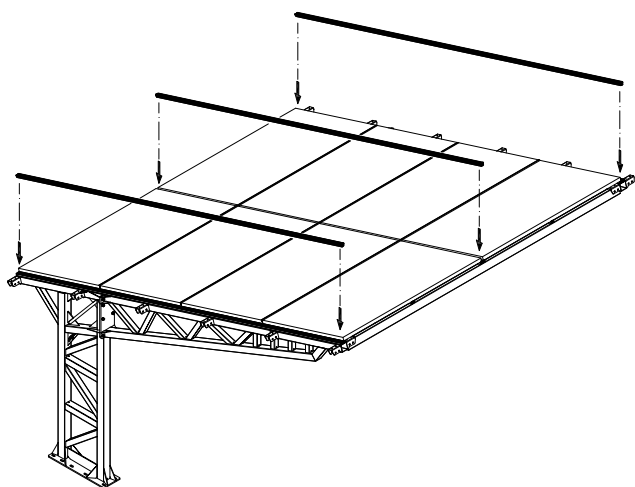
Per la posa dei pannelli fotovoltaici, impiegare gli appositi distanziali. Ciò, oltre a facilitare e velocizzare il lavoro, assicura il corretto gioco tra i pannelli ed il profilo in alluminio. Tale gioco è indispensabile per evitare danni dovuti alle dilatazioni termiche.

distanziale per
posa pannelli

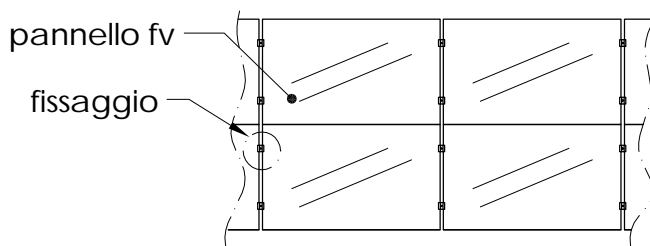


Istruzioni di montaggio Pannelli Fotovoltaici su pensilina con profili Selvoline®

fase 4: bloccare i pannelli fotovoltaici tramite gli appositi profili ad omega / profili pressopiegati

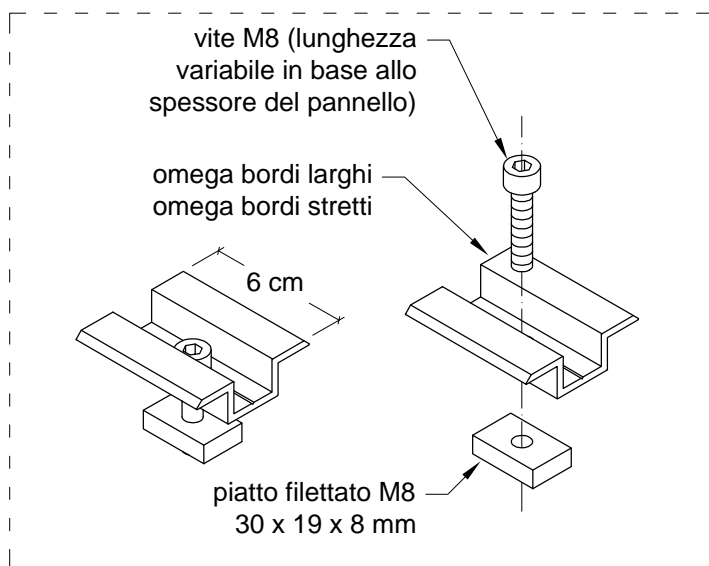


OPZIONE 1 - Utilizzare l'omega o il profilo pressopiegato a tutta lunghezza: Forare per vite M8 i profili per il bloccaggio dei pannelli in modo che i fori non siano sovrapposti alle autofilettanti per il fissaggio dei profili di sostegno.

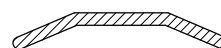
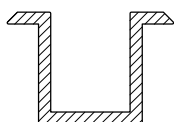
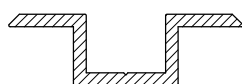
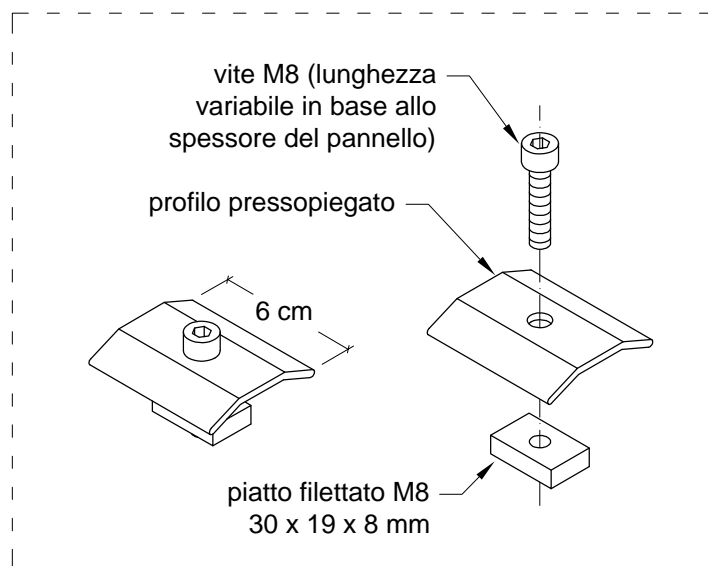


OPZIONE 2 - Utilizzare omega o profili pressopiegati da 6 cm: in base alla dimensione dei pannelli ed alla consistenza stessa dei pannelli il posatore deve decidere dove e quanti kit di fissaggio applicare.

KIT FISSAGGIO



KIT FISSAGGIO



OMEGA BORDI LARGHI
per il fissaggio di pannelli di spessore di almeno 25 mm

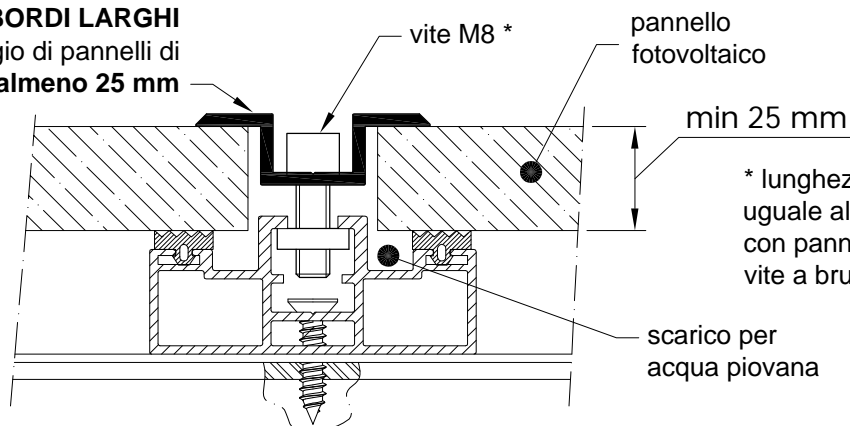
OMEGA BORDI STRETTI
per il fissaggio di pannelli di spessore di almeno 35 mm

PROFILO PRESSOPIEGATO
per il fissaggio di pannelli di spessore inferiore a 25 mm

La **omega bordi larghi** permette l'installazione di **tutti** i pannelli di spessore superiore a 25 mm ed è da preferire in quanto permette di poter fissare i pannelli in modo corretto, lasciando lo spazio di 2,5 / 3 mm tra il pannello ed il profilo principale, utili per il deflusso dell'acqua piovana ed indispensabili per evitare danni dovuti alle dilatazioni termiche.

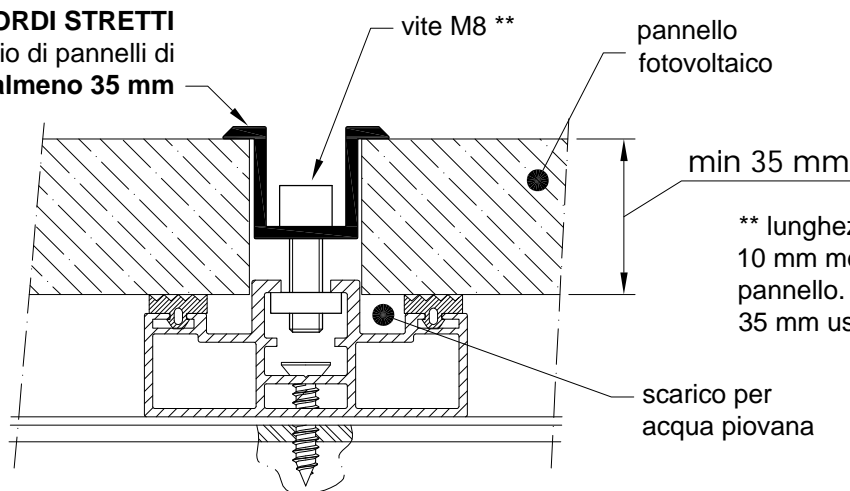
Istruzioni di montaggio Pannelli Fotovoltaici su pensilina con profili Selvoline®

OMEGA BORDI LARGHI
per il fissaggio di pannelli di
spessore di almeno 25 mm



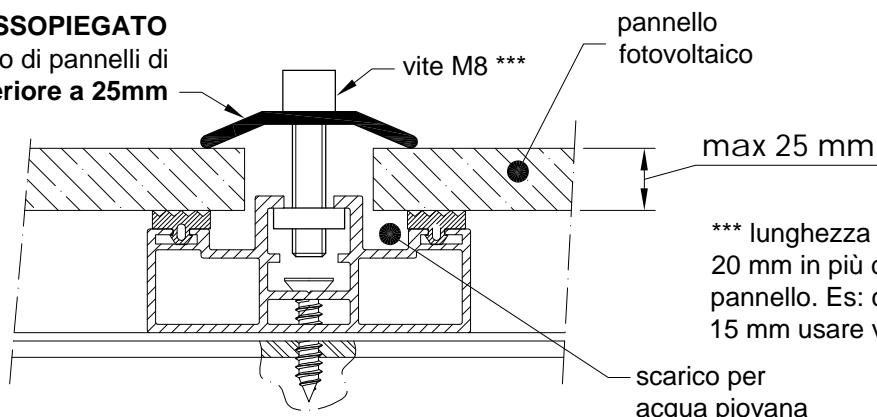
* lunghezza vite:
uguale allo spessore del pannello. Es:
con pannello di spessore 35 mm usare
vite a brugola M8 x 35

OMEGA BORDI STRETTI
per il fissaggio di pannelli di
spessore di almeno 35 mm



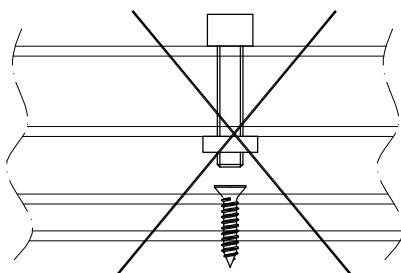
** lunghezza vite:
10 mm meno dello spessore del
pannello. Es: con pannello di spessore
35 mm usare vite a brugola M8 x 25

PROFILO PRESSOPIEGATO
per il fissaggio di pannelli di
spessore inferiore a 25mm

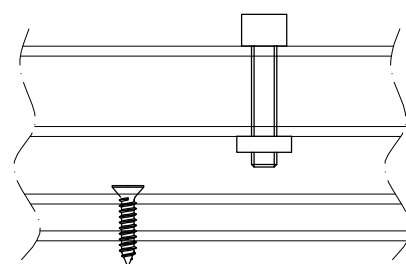


*** lunghezza vite:
20 mm in più dello spessore del
pannello. Es: con pannello di spessore
15 mm usare vite a brugola M8 x 35

viti sovrapposte:
scorretto



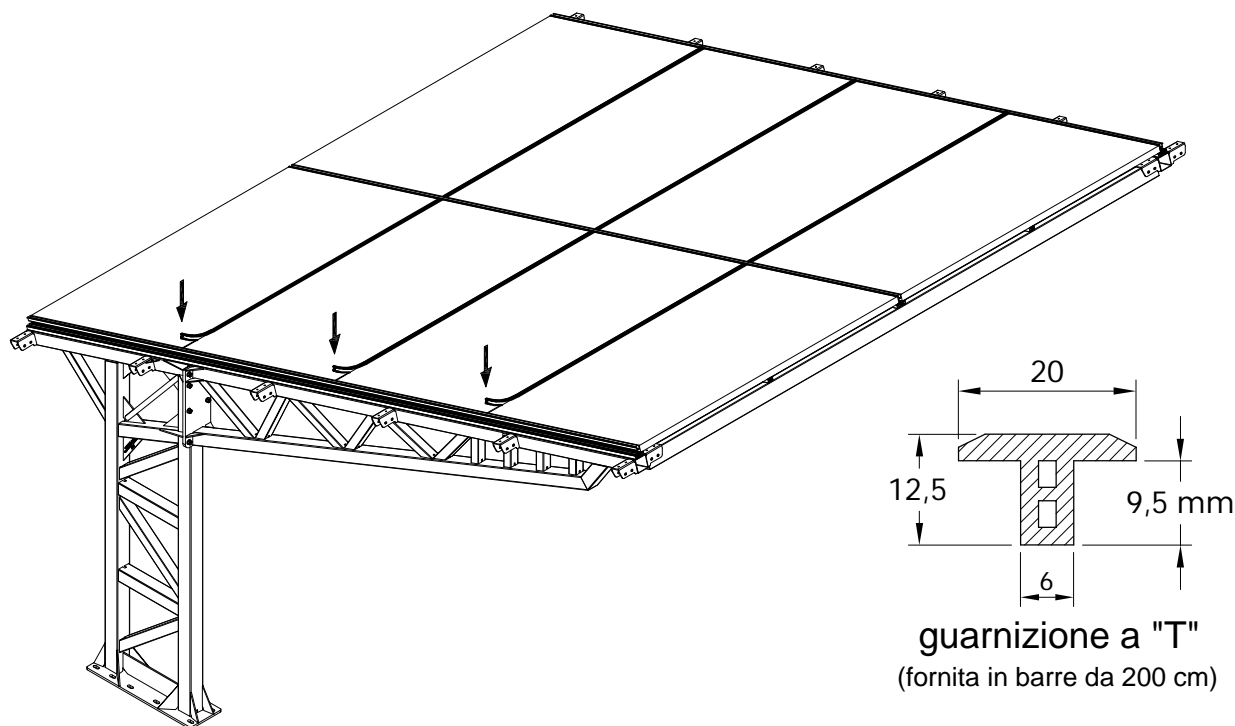
viti NON sovrapposte:
corretto



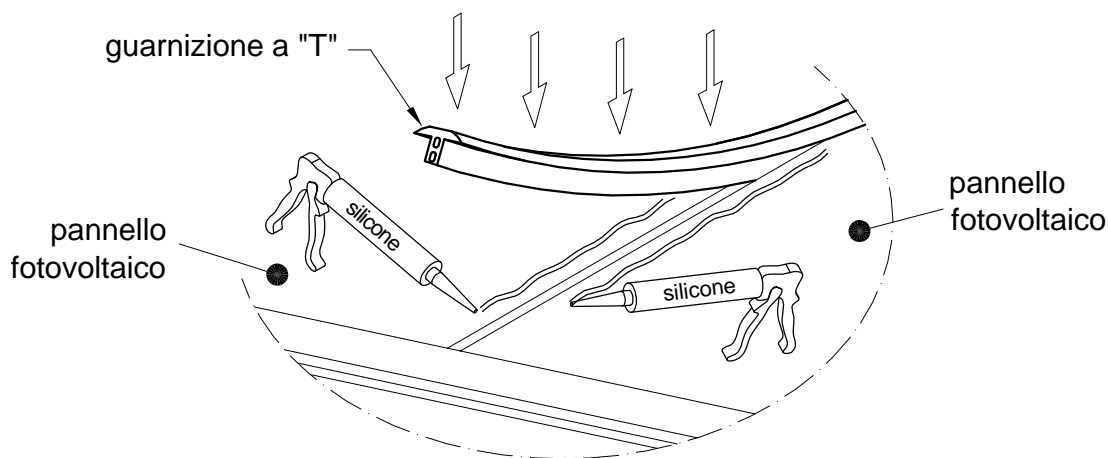
IMPORTANTE: avere l'accortezza di non sovrapporre la vite M8 per il fissaggio dei profili per il bloccaggio dei pannelli alla vite autofilettante per il fissaggio dei profili d'alluminio al fine di evitare interferenze.

Istruzioni di montaggio Pannelli Fotovoltaici su pensilina con profili Selvoline®

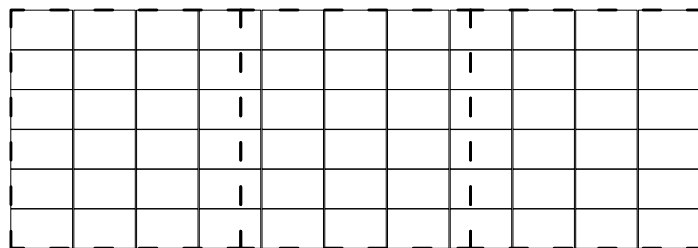
fase 5: posizionare le guarnizioni a "T" tra un pannello e l'altro



Applicare tra un pannello e l'altro la guarnizione a "T", sigillando con silicone così come mostrato in figura.



Esempio di pensilina formata da 3 moduli
Schema disposizione pannelli



Le dimensioni della pensilina vengono adeguate in base alle misure dei pannelli fotovoltaici.
Quando la pensilina è formata da più moduli i pannelli fotovoltaici possono essere posizionati in continuo.

