

## PANNELLI ELETTORALI



**Selvoline® propone una linea di pannelli per propaganda Elettorale.**

Ogni pannello è composto da 4 o da 6 moduli in lamiera zincata. I pannelli sono stati realizzati tenendo conto che la funzione alla quale sono preposti li rende particolarmente soggetti ad urti durante le operazioni di trasporto, montaggio e stoccaggio. Si è pertanto voluta creare una struttura i cui elementi (lamiere per applicazione manifesti) sono facilmente sostituibili. Ogni pannello è munito di portatessera per la numerazione dei manifesti. I portatessera sono zincati, smontabili e ad incastro per facilitare le operazioni di trasporto e stoccaggio. Le etichette da inserire nel portatessera sono in alluminio. Ogni pannello è sostenuto da piantoni in tubolare d'acciaio zincato.



**E' DISPONIBILE IL FASCICOLO CON LE SPECIFICHE TECNICHE  
E LE ISTRUZIONI DI MONTAGGIO**

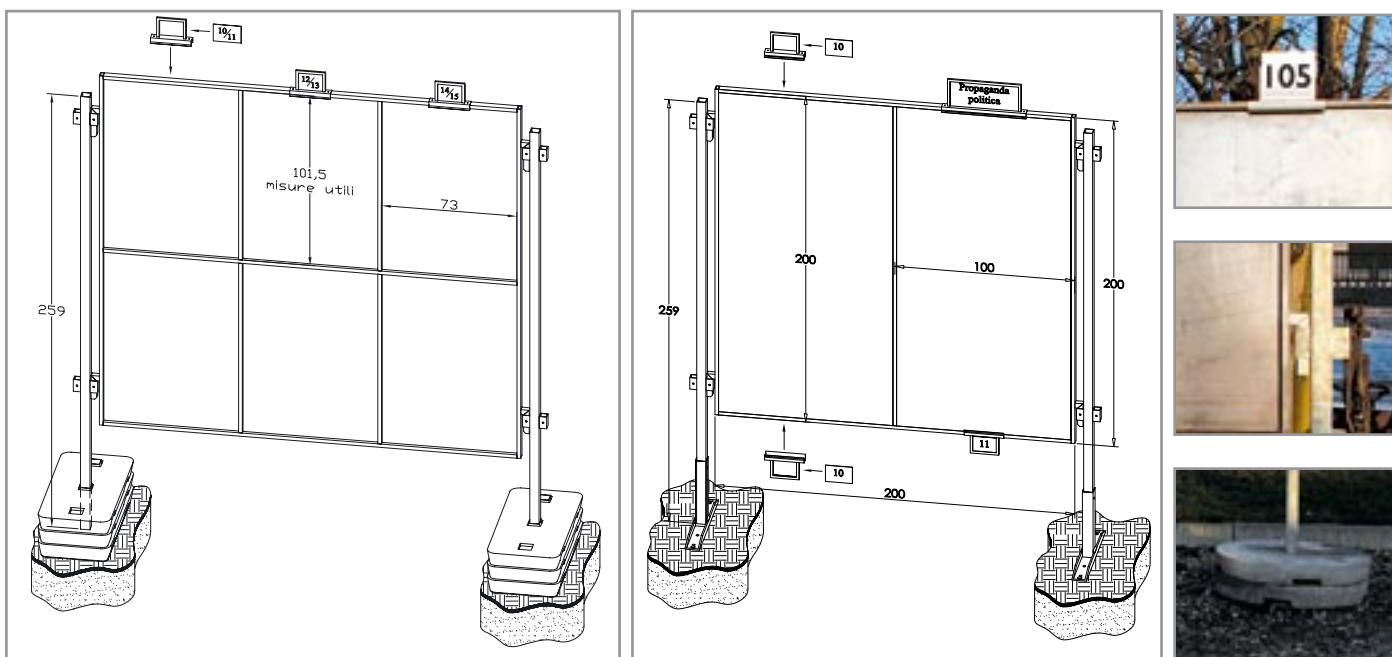
**CAPITOLATO**

- Piantoni - Tubo mm 50 x 50, altezza m 3 circa, kg 13.
- Ad ogni piantone vengono saldate nr. 4 bussole per alloggiamento pannello.
- I pannelli ed i piantoni sono predisposti per un ulteriore fissaggio, tramite viti M6 x 70 mm.
- Ogni pannello è formato da 4 o da 6 moduli in lamiera zincata.
  - Pannello dimensioni cm 150 x 208 - kg 38 per alloggiamento nr. 4 manifesti
  - Pannello dimensioni cm 200 x 200 - kg 45 per alloggiamento nr. 2 manifesti
  - Pannello dimensioni cm 226 x 208 - kg 50 per alloggiamento nr. 6 manifesti
- Portatessera, indipendente dal telaio, in acciaio zincato.
- Etichetta di numerazione in alluminio spessore mm 1,5.
- Il telaio del pannello elettorale è in tubo mm 40 x 20 zincato zenzimir ricavato da nastro.
- Il modulo in lamiera zincata a caldo viene fissato al telaio tramite 16 punti di saldatura. La saldatura è eseguita con filo speciale ramato e perfezionata con zinco liquido.

**Sistemi di fissaggio**

- Tramite bussole fornite da Selvolina.
- Tramite tasselli ad espansione.
- Tramite ciambelle brevettate in cemento vibrato ed armato, sovrapponibili.

Altre tipologie di ancoraggio vengono studiate e realizzate in base alle esigenze specifiche del



**ACCESSORI E OPTIONALS:**

- A) Bussole da cm 40 zincate a caldo da inserire nei marciapiedi (o altro).
- B) Rondelle Ø mm 160 per sigillare la cavità nel terreno quando vengono tolti i pannelli.
- C) Piastre in acciaio zincato munite di nr. 2 colonne (una centrale (D) ed una laterale (E) per contenimento ciambelle.
- F) Ciambelle in cemento vibrato ed armato, sovrapponibili, dotate di apposite feritoie (G) che fungono da impugnatura per il posizionamento manuale delle stesse.
- H) Supporto con bussola in acciaio zincato a caldo da fissare al marciapiede tramite tasselli ad espansione o ad altri piani tramite puntazze conficcate nel suolo.

